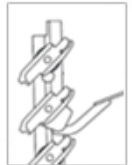


Lasistas 54MI/LAM

DETTAGLI TECNICI

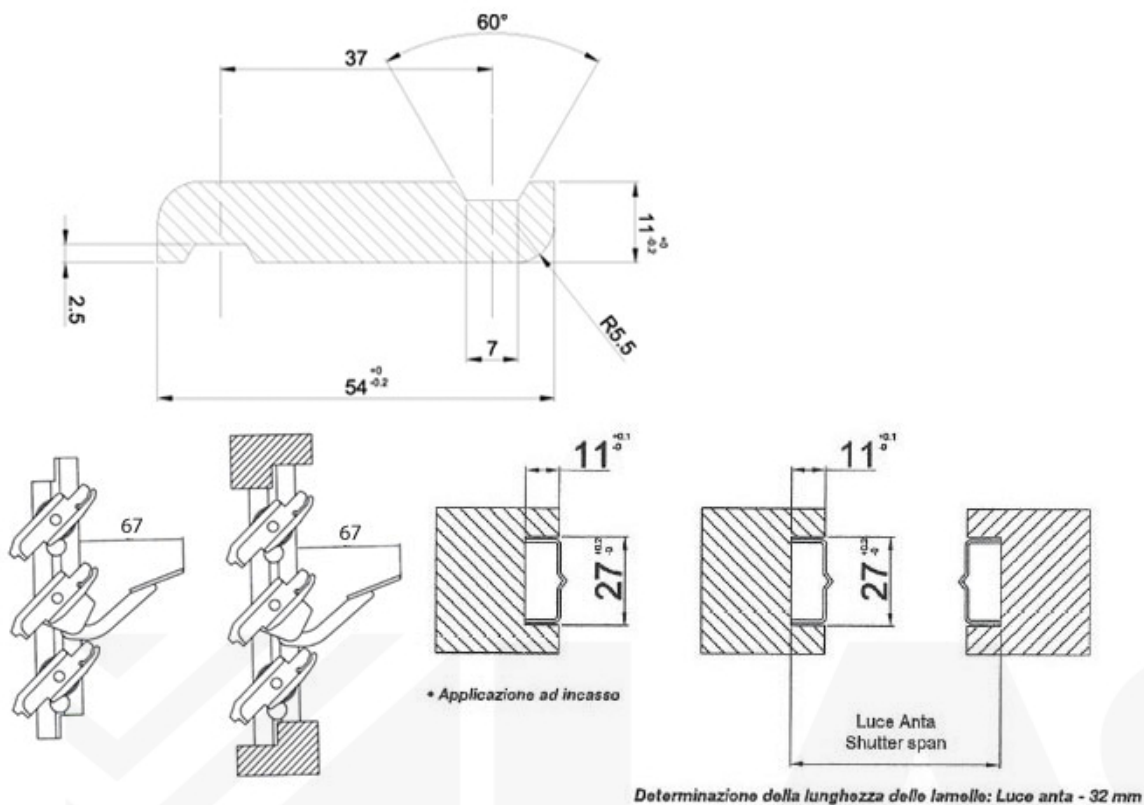
LASISTAS 54MI/LAM - STANDARD	
DESCRIZIONE PRODOTTO	Portalamelle orientabili per stecche in legno da 54 x 11 mm. Profilo ad incasso con LAMATURA 13 x 13 mm. Questa lavorazione permette alla lamella di far battuta con il telaio.
MATERIALE	- profilo acciaio zincato con portalamelle in PBT - profilo alluminio con portalamelle in PBT
TRATTAMENTI	Verniciatura a polvere: poliестere per esterni.
COLORI	Colori di serie: ocra - marrone - nero. Disponibile una vasta gamma di colori (consultare la nostra cartella).
DIMENSIONI PROFILO	26 x 11 x 1 mm.



LASISTAS 54MI/LAM vi assicura:

- di riprodurre fedelmente la persiana di tipo tradizionale
- di incassare totalmente il profilo nel montante, apportando così robustezza ed eleganza al serramento; l'unico elemento a vista rimane il portalamelle
- l'inserimento a scatto della lamella in legno
- un montaggio facilitato da dispositivo antirotazione e posizionamento automatico del portalamelle
- fissaggio viti: centrale
- la qualità del prodotto testata da un controllo interno effettuato su ogni pezzo

Sezione profilo della lamella



Montaggio della lamella in PBT



Infilare la lamella precedentemente trattata: questa fase deve avvenire con il minimo sforzo, un'interferenza potrebbe portare ad un indurimento del meccanismo di chiusura.

Raggiunta la posizione corretta, il portalamella blocca automaticamente la lamella in posizione.

Dimensioni LASISTAS 54MI/LAM - STANDARD

LAMELLE comandi		PROFILO 26 mm		
		C	E	F
6	1	227	-	292
7	1	227	-	336
8	1	227	-	381
9	1	227	-	425
10	1	227	-	470
11	1	227	-	514
12	1	227	-	559
13	1	227	-	603
14	1	405	-	648
15	1	405	-	692
16	1	405	-	737
17	1	405	-	781
18	1	405	-	826
19	1	405	-	870
20	1	405	-	915
21	1	405	-	959
22	1	405	-	1004
23	2	227	716	1049
24	2	227	716	1093
25	2	227	761	1138
26	2	227	805	1182
27	2	227	939	1227
28	2	227	983	1271
29	2	405	1028	1316
30	2	405	1028	1361
31	2	405	1072	1405
32	2	405	1072	1449

C - Altezza prima maniglia
 E - Altezza seconda maniglia
 F - Altezza montante
 G - Interasse (44,5 mm)