

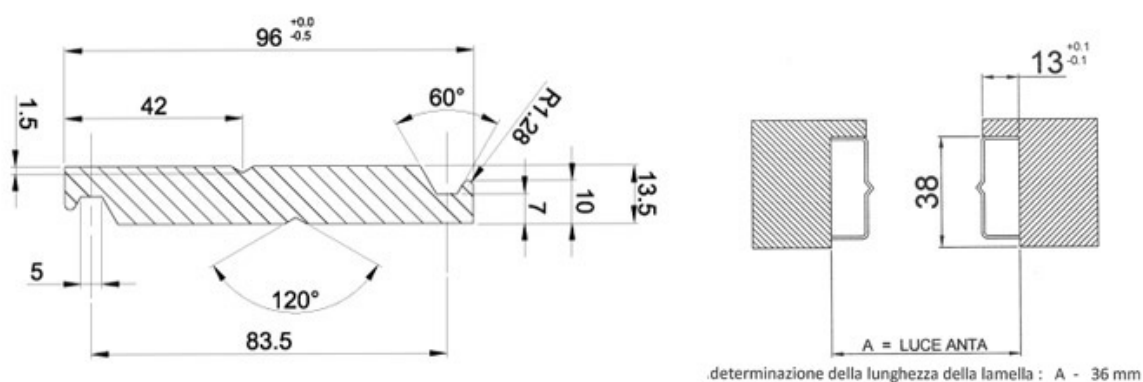
Lasistas 96

DETTAGLI TECNICI

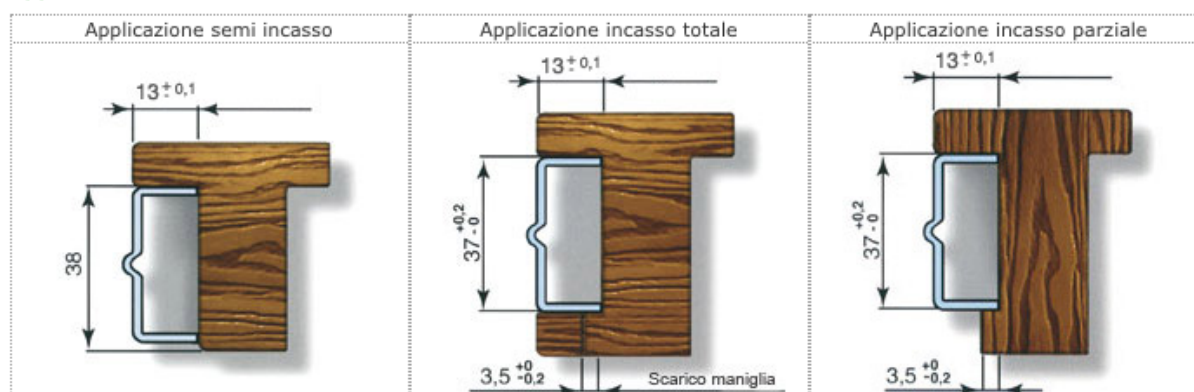
LASISTAS 96 - STANDARD e Componibile	
DESCRIZIONE PRODOTTO	Portalamelle orientabili per stecche in legno da 96 x 13.5 mm.
MATERIALE	Profilo e portalamelle in acciaio zincato.
TRATTAMENTI	Verniciatura a polvere: poliestere per esterni eseguita su prodotto finito.
COLORI	Colori di serie: ocra - marrone - nero. Disponibile una vasta gamma di colori (consultare la nostra cartella).
DIMENSIONI PROFILO	36 x 13 x 1 mm 26 x 11 x 1 mm.

LASISTAS 96 vi assicura:

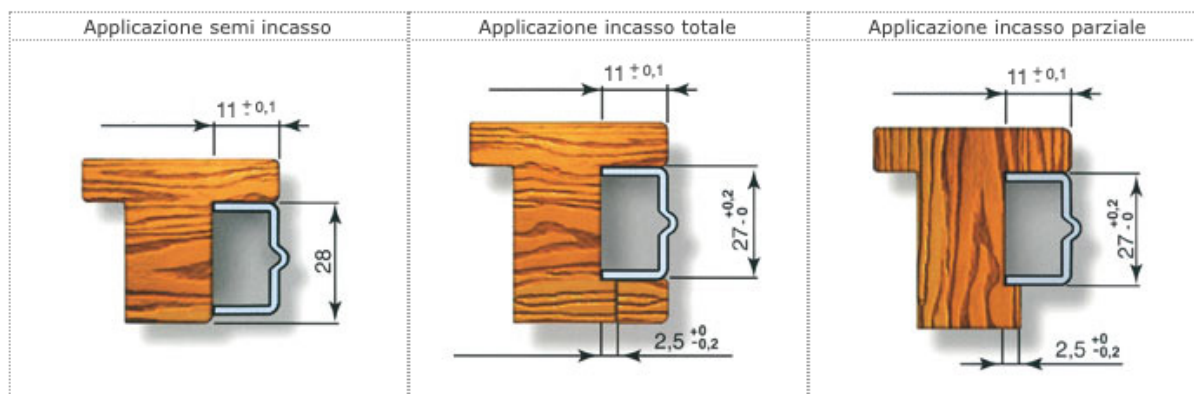
- un montaggio facilitato da dispositivo antirotazione del portalamelle
- una migliore tenuta della lamella in legno in ragione della forma particolare del nostro portalamelle
- nella versione con profilo da 26 mm minimo ingombro e fissaggio viti centrale (anzichè lateralizzato)
- la qualità del prodotto testata da un controllo interno effettuato su ogni pezzo



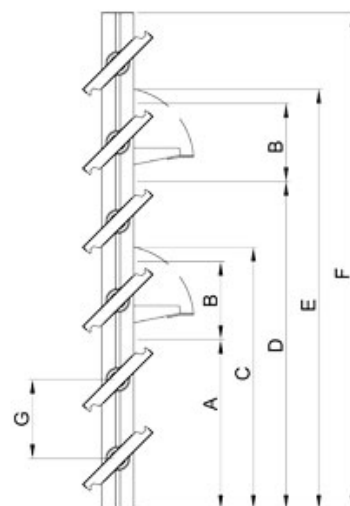
Applicazione INCASSO - Profilo 36 mm



Applicazione INCASSO - Profilo 26 mm

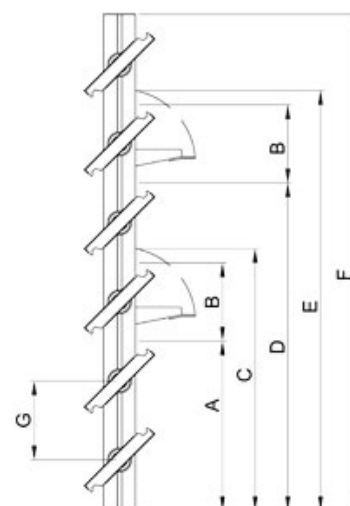


Dimensioni LASISTAS 96 - STANDARD



- A - Altezza spacco
- B - Dimensione spacco
- C - Altezza maniglia
- D - Altezza secondo spacco
- E - Altezza seconda maniglia
- F - Altezza montante
- G - Interasse (= 89 mm)

LAMELLE comandi		PROFILO 36 mm					
		A	B	C	D	E	F
3	1	102	103	205	-	-	292
4	1	191	103	294	-	-	381
5	1	191	103	294	-	-	470
6	1	280	103	383	-	-	559
7	1	280	103	383	-	-	648
8	1	369	103	472	-	-	737
9	1	369	103	472	-	-	826
10	1	458	103	561	-	-	915
11	1	458	103	561	-	-	1004
12	2	280	103	383	814	917	1093
13	2	280	103	383	903	1006	1182
14	2	280	103	383	903	1006	1271
15	2	369	103	472	992	1095	1360
16	2	369	103	472	1081	1184	1449
17	2	369	103	472	1170	1273	1538
18	2	369	103	472	1170	1273	1627
19	2	458	103	561	1259	1362	1716
20	2	458	103	561	1348	1451	1805
21	2	458	103	561	1437	1540	1894
22	2	458	103	561	1437	1540	1983



- A - Altezza spacco
- B - Dimensione spacco
- C - Altezza maniglia
- D - Altezza secondo spacco
- E - Altezza seconda maniglia
- F - Altezza montante
- G - Interasse (= 89 mm)

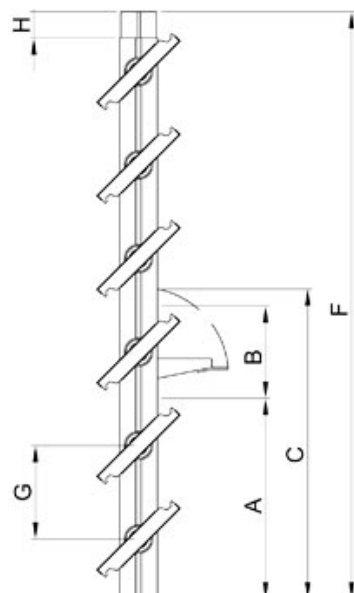
LAMELLE comandi		PROFILO 26 mm					
		A	B	C	D	E	F
3	1	110	87	197	-	-	292
4	1	110	87	197	-	-	381
5	1	110	87	197	-	-	470
6	1	110	87	197	-	-	559
7	1	288	87	375	-	-	648
8	1	288	87	375	-	-	737
9	1	288	87	375	-	-	826
10	1	466	87	553	-	-	915
11	1	466	87	553	-	-	1004
12	2	110	87	197	644	731	1093
13	2	288	87	375	733	820	1182
14	2	110	87	197	822	909	1271
15	2	288	87	375	1000	1087	1360
16	2	288	87	375	1000	1087	1449
17	2	288	87	375	1089	1176	1538
18	2	288	87	375	1089	1176	1627
19	2	466	87	553	1178	1265	1716
20	2	466	87	553	1356	1443	1805
21	2	466	87	553	1445	1532	1894
22	2	466	87	553	1445	1532	1983

Versione COMPONIBILE BREVETTATA



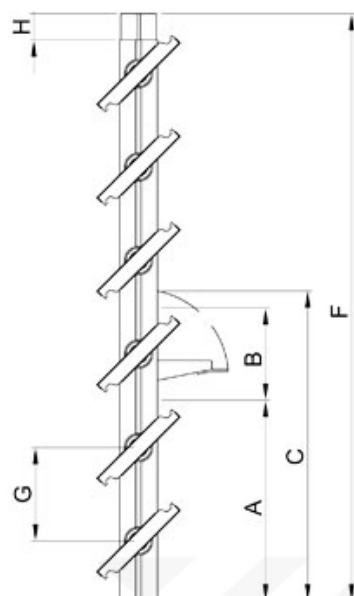
Significativa è la versione componibile (brevettata) che grazie allo speciale innesto permette di ottenere tutte le lunghezze desiderate semplicemente sovrapponendo i vari montanti.

Dimensioni LASISTAS 96 - COMPONIBILE



A - Altezza spacco
 B - Dimensione spacco
 C - Altezza maniglia
 F - Altezza montante
 G - Interasse (= 89 mm)
 H - Sovrapposizione per Innesto (= 25 mm)

LAMELLE comandi		PROFILO 36 mm			
		A	B	C	F
3	1	102	103	205	292
4	1	191	103	294	381
5	1	191	103	294	470
6	1	280	103	383	559
7	1	280	103	383	648
8	1	369	103	472	737
9	1	369	103	472	826
10	1	458	103	561	915
11	1	458	103	561	



A - Altezza spacco
 B - Dimensione spacco
 C - Altezza maniglia
 F - Altezza montante
 G - Interasse (= 89 mm)
 H - Sovrapposizione per Innesto (= 25 mm)

LAMELLE comandi		PROFILO 26 mm			
		A	B	C	F
3	1	110	87	197	292
4	1	110	87	197	381
5	1	110	87	197	470
6	1	110	87	197	559
7	1	288	87	375	648
8	1	288	87	375	737
9	1	288	87	375	826
10	1	466	87	553	915
11	1	466	87	553	1004