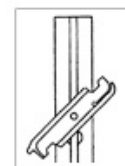


Lasistas 70MI/TM

DETTAGLI TECNICI

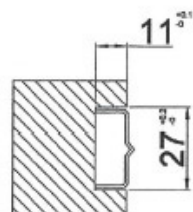
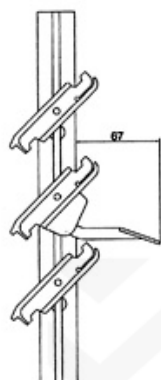
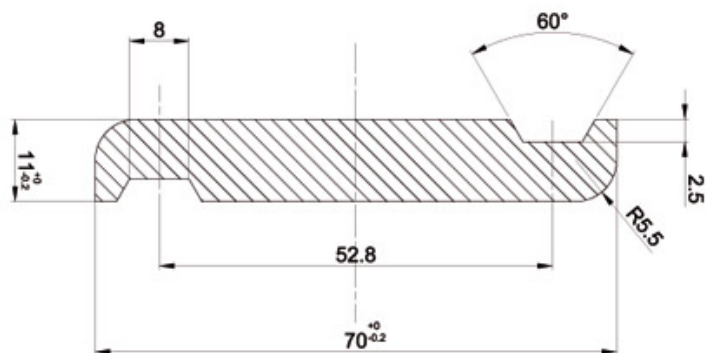
LASISTAS 70MI/TM - STANDARD	
DESCRIZIONE PRODOTTO	Portalamelle orientabili per stecche in legno da 70 x 11 mm. Testate maggiorate di 30 mm per estremità. Profilo ad incasso.
MATERIALE	Profilo in acciaio zincato, portalamelle in PBT. Profilo in alluminio, portalamelle in PBT.
TRATTAMENTI	Verniciatura a polvere: poliestere per esterni.
COLORI	Colori di serie: ocra - marrone - nero. Disponibile una vasta gamma di colori. ► Consultare la nostra cartella
DIMENSIONI PROFILO	26 x 11 x 1 mm



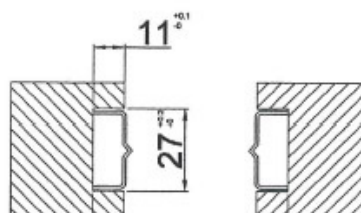
LASISTAS 70MI/TM vi assicura:

- di riprodurre fedelmente la persiana di tipo tradizionale
- un montaggio facilitato da dispositivo antirotazione e posizionamento automatico del portalamelle
- inserimento a scatto della lamella
- fissaggio viti: centrale
- la qualità del prodotto testata da un controllo interno effettuato su ogni pezzo

Sezione profilo della lamella - Profilo 26 mm



• Applicazione ad incasso



Luce Anta
Shutter span

• Determinazione della lunghezza delle lamelle: Luce anta - 33 mm

Montaggio della lamella in PBT

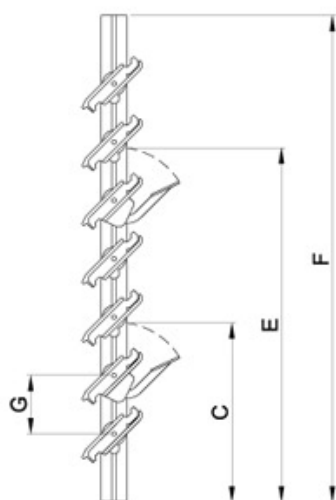


Infilare la lamella precedentemente trattata: questa fase deve avvenire con il minimo sforzo, un'interferenza potrebbe portare ad un indurimento del meccanismo di chiusura.

Raggiunta la posizione corretta, il portalamella blocca automaticamente la lamella in posizione.

Nella versione con portalamelle in acciaio o in alluminio, dopo avere infilato le lamelle procedere alla chiusura del portalamella spostando la linguetta di metallo verso la lamella, facendola aderire ad essa.

Dimensioni LASISTAS 70MI/TM - STANDARD



C - Altezza prima maniglia
 E - Altezza seconda maniglia
 F - Altezza montante
 G - Interasse 60 mm

LAMELLE comandi		PROFILO 26 mm		
		C	E	F
6	1	304		440
7	1	304		500
8	1	304		560
9	1	304		620
10	1	304		680
11	1	304		740
12	1	484		800
13	1	484		860
14	1	484		920
15	1	484		980
16	1	484		1040
17	2	301	724	1100
18	2	304	724	1160
19	2	304	724	1220
20	2	304	784	1280
21	2	304	844	1340
22	2	304	844	1400
23	2	304	964	1460
24	2	304	1024	1520
25	2	304	1084	1580
26	2	304	1084	1640
27	2	304	1204	1700
28	2	304	1204	1760
29	2	484	1324	1820
30	2	484	1324	1880
31	2	484	1384	1940
32	2	484	1444	2000