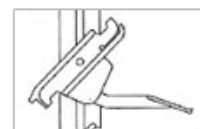


Lasistas 70MI

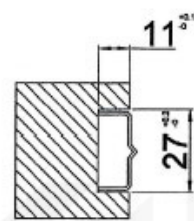
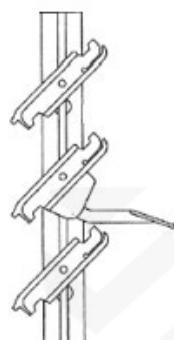
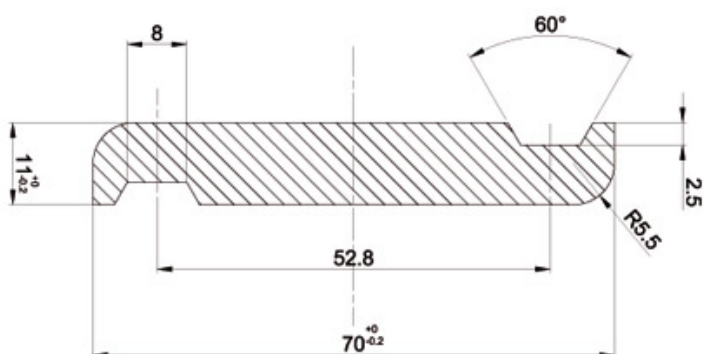
DETTAGLI TECNICI

LASISTAS 70MI - STANDARD	
DESCRIZIONE PRODOTTO	Portalamelle orientabili per stecche in legno da 70 x 11 mm. Profilo ad incasso.
MATERIALE	Profilo in acciaio zincato, portalamelle in PBT. Profilo in alluminio, portalamelle in PBT.
TRATTAMENTI	Verniciatura a polvere: poliestere per esterni
COLORI	Colori di serie: ocra - marrone- nero. Disponibile una vasta gamma di colori. ► Consultare la nostra cartella
DIMENSIONI PROFILO	26 x 11 x 1 mm

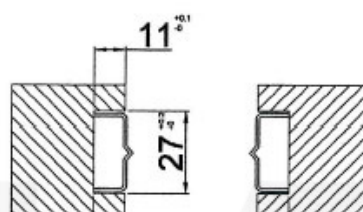


LASISTAS 70MI vi assicura:

- di riprodurre fedelmente la persiana di tipo tradizionale
- di incassare totalmente il profilo nel montante, apportando così robustezza ed eleganza al serramento; l'unico elemento a vista rimane il portalamelle
- un montaggio facilitato da dispositivo antirotazione e posizionamento automatico del portalamelle
- inserimento a scatto della lamella
- fissaggio viti: centrale
- la qualità del prodotto testata da un controllo interno effettuato su ogni pezzo



• Applicazione ad incasso



• Determinazione della lunghezza delle lamelle: Luce anta - 33 mm

Montaggio della lamella in PBT

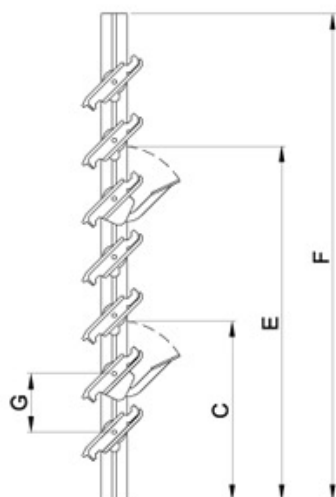


Infilare la lamella precedentemente trattata: questa fase deve avvenire con il minimo sforzo, un'interferenza potrebbe portare ad un indurimento del meccanismo di chiusura.

Raggiunta la posizione corretta, il portalamella blocca automaticamente la lamella in posizione.

Nella versione con portalamelle in acciaio o in alluminio, dopo avere infilato le lamelle procedere alla chiusura del portalamella spostando la linguetta di metallo verso la lamella, facendola aderire ad essa.

Dimensioni LASISTAS 70MI - STANDARD



C - Altezza prima maniglia
E - Altezza seconda maniglia
F - Altezza montante
G - Interasse 60 mm

LAMELLE comandi		PROFILO 26 mm		
		C	E	F
6	1	274		380
7	1	274		440
8	1	274		500
9	1	274		560
10	1	274		620
11	1	274		680
12	1	274		740
13	1	454		800
14	1	454		860
15	1	454		920
16	1	454		980
17	2	271	694	1040
18	2	274	694	1100
19	2	274	694	1160
20	2	274	754	1220
21	2	274	814	1280
22	2	274	814	1340
23	2	274	934	1400
24	2	274	994	1460
25	2	274	1054	1520
26	2	274	1054	1580
27	2	274	1174	1640
28	2	274	1174	1700
29	2	454	1294	1760
30	2	454	1294	1820
31	2	454	1354	1880
32	2	454	1414	1940

