

## Lasistas 70

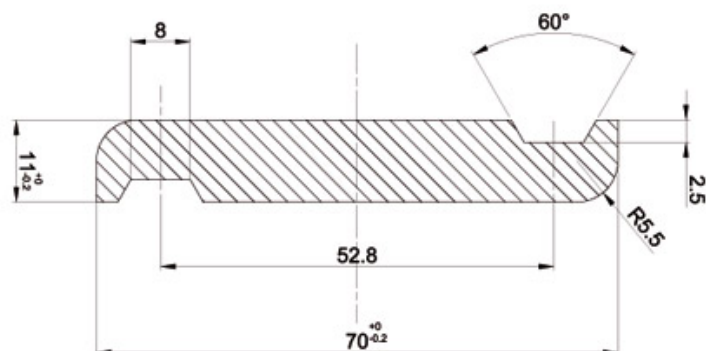
### DETTAGLI TECNICI

LASISTAS 70 - STANDARD e COMPONIBILE	
DESCRIZIONE PRODOTTO	Portalamelle orientabili per stecche in legno da 70 x 11 mm.
MATERIALE	Le seguenti combinazioni sono presenti nelle versioni standard e componibile: - profilo e portalamelle in acciaio zincato - profilo acciaio zincato con portalamelle in PBT - profilo alluminio con portalamelle alluminio - profilo alluminio con portalamelle in PBT
TRATTAMENTI	Verniciatura a polvere: poliestere per esterni eseguita su prodotto finito.
COLORI	Colori di serie: ocra - marrone - nero. Disponibile una vasta gamma di colori. ► <a href="#">Consultare la nostra cartella</a>
DIMENSIONI PROFILO	36 x 13 x 1 mm 26 x 11 x 1 mm

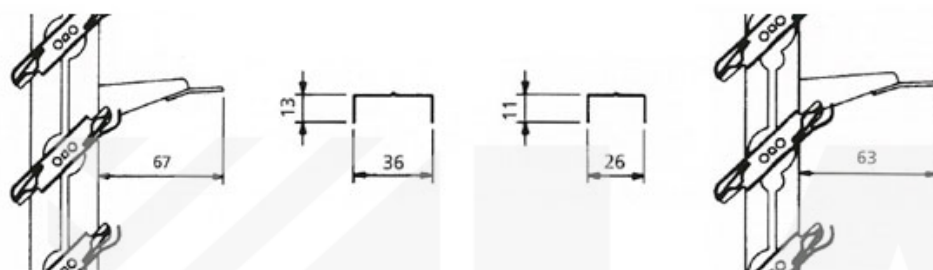
#### LASISTAS 70 vi assicura:

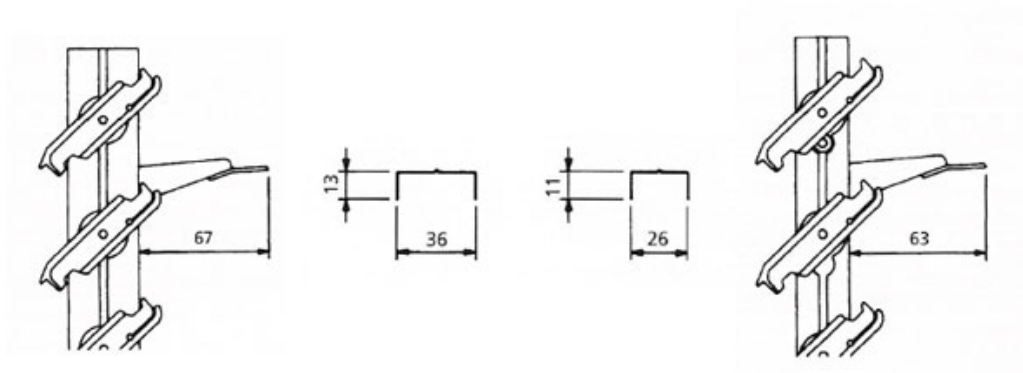
- di riprodurre fedelmente la persiana di tipo tradizionale
- un montaggio facilitato da dispositivo antirotazione e posizionamento automatico del portalamelle
- fissaggio viti: centrale
- la qualità del prodotto testata da un controllo interno effettuato su ogni pezzo

#### Sezione profilo della lamella

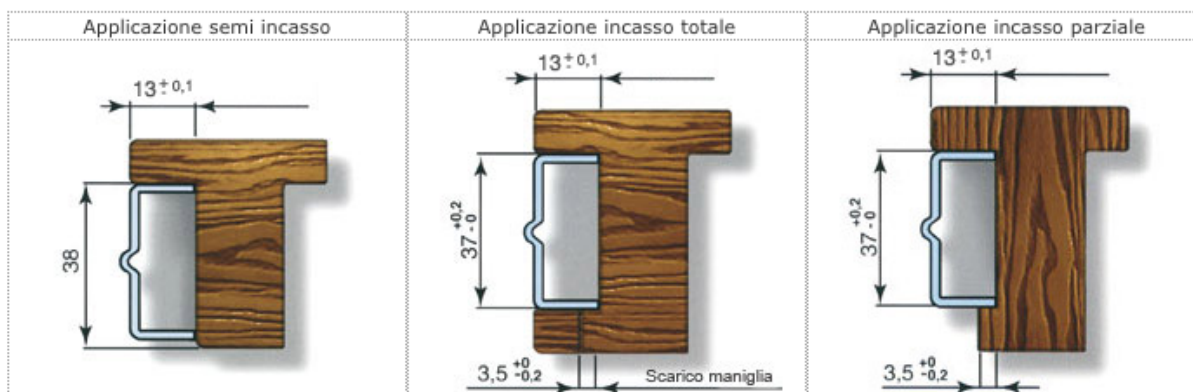


#### Versione con portalamelle in acciaio o in alluminio

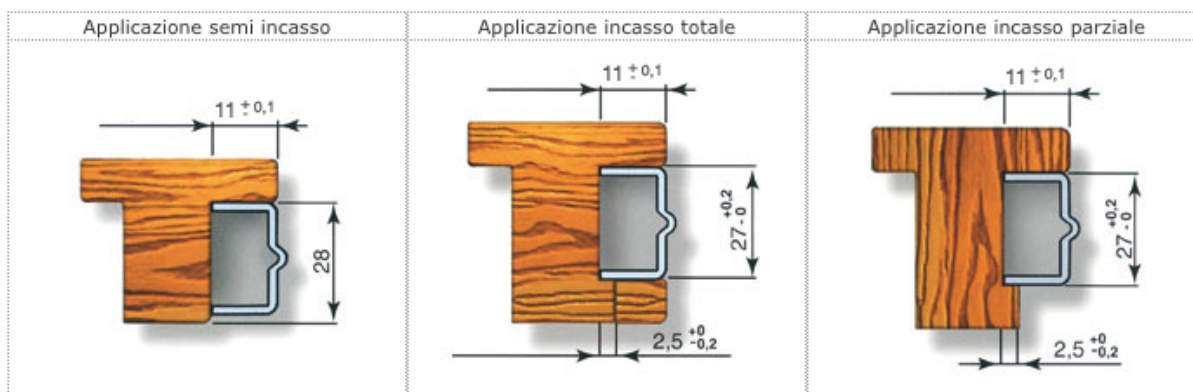




Applicazione INCASSO - Profilo 36 mm



Applicazione INCASSO - Profilo 26 mm



Montaggio della lamella in PBT

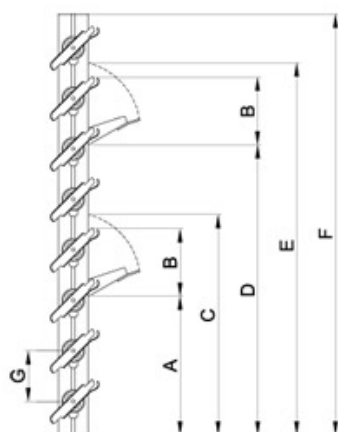


Infilare la lamella precedentemente trattata: questa fase deve avvenire con il minimo sforzo, un'interferenza potrebbe portare ad un indurimento del meccanismo di chiusura.

Raggiunta la posizione corretta, il portalamella blocca automaticamente la lamella in posizione.

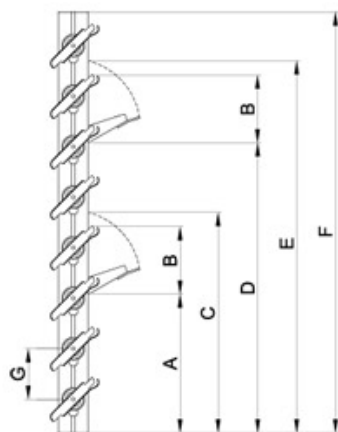
Nella versione con portalamelle in acciaio o in alluminio, dopo avere infilato le lamelle procedere alla chiusura del portalamella spostando la linguetta di metallo verso la lamella, facendola aderire ad essa.

Dimensioni LASISTAS 70 - STANDARD



- A - Altezza primo spacco
- B - Dimensione spacco
- C - Altezza prima maniglia
- D - Altezza secondo spacco
- E - Altezza seconda maniglia
- F - Altezza montante
- G - Interasse (= 60 mm)

LAMELLE comandi		PROFILO 36 mm					
		A	B	C	D	E	F
6	1	166	97	263	-	-	380
7	1	166	97	263	-	-	440
8	1	166	97	263	-	-	500
9	1	166	97	263	-	-	560
10	1	166	97	263	-	-	620
11	1	166	97	263	-	-	680
12	1	169	97	263	-	-	740
13	1	346	97	443	-	-	800
14	1	346	97	443	-	-	860
15	2	346	97	443	-	-	920
16	2	346	97	443	-	-	980
17	2	166	97	263	586	683	1040
18	2	166	97	263	586	683	1100
19	2	166	97	263	586	683	1160
20	2	166	97	263	646	743	1220
21	2	166	97	263	706	803	1280
22	2	166	97	263	766	863	1340
23	2	166	97	263	826	923	1400
24	2	166	97	263	886	983	1460
25	2	166	97	263	946	1043	1520
26	2	166	97	263	946	1043	1580
27	2	166	97	263	1066	1163	1640
28	2	166	97	263	1066	1163	1700
29	2	346	97	443	1186	1283	1760
30	2	346	97	443	1186	1283	1820
31	2	346	97	443	1246	1343	1880
32	2	346	97	443	1306	1403	1940



- A - Altezza primo spacco
- B - Dimensione spacco
- C - Altezza prima maniglia
- D - Altezza secondo spacco
- E - Altezza seconda maniglia
- F - Altezza montante
- G - Interasse (= 60 mm)

LAMELLE comandi		PROFILO 26 mm					
		A	B	C	D	E	F
6	1	169	87	263	-	-	380
7	1	169	87	263	-	-	440
8	1	169	87	263	-	-	500
9	1	169	87	263	-	-	560
10	1	169	87	263	-	-	620
11	1	169	87	263	-	-	680
12	1	169	87	263	-	-	740
13	1	349	87	443	-	-	800
14	1	349	87	443	-	-	860
15	2	349	87	443	-	-	920
16	2	349	87	443	-	-	980
17	2	169	87	263	589	683	1040
18	2	169	87	263	589	683	1100
19	2	169	87	263	589	683	1160
20	2	169	87	263	649	743	1220
21	2	169	87	263	709	803	1280
22	2	169	87	263	769	863	1340
23	2	169	87	263	829	923	1400
24	2	169	87	263	889	983	1460
25	2	169	87	263	949	1043	1520
26	2	169	87	263	949	1043	1580
27	2	169	87	263	1069	1163	1640
28	2	169	87	263	1069	1163	1700
29	2	349	87	443	1189	1283	1760
30	2	349	87	443	1189	1283	1820
31	2	349	87	443	1249	1343	1880
32	2	349	87	443	1309	1403	1940

## Versione COMPONIBILE BREVETTATA



Significativa è la versione componibile (brevettata) disponibile su tutta la gamma con montante da 26mm, grazie allo speciale innesto permette di ottenere tutte le lunghezze desiderate semplicemente sovrapponendo i vari montanti.

## Dimensioni LASISTAS 70 - COMPONIBILE

H	LAMELLE comandi		PROFILO 36 mm			
			A	B	C	F
	6	1	166	97	263	380
	7	1	166	97	263	440
	8	1	166	97	263	500
	9	1	166	97	263	560
	10	1	166	97	263	620
	11	1	166	97	263	680
	12	1	166	97	263	740
	13	1	346	97	443	800
	14	1	346	97	443	860
	15	1	346	97	443	920
	16	1	346	97	443	980

- A - Altezza spacco
- B - Dimensione spacco
- C - Altezza maniglia
- F - Altezza montante
- G - Interasse 60 mm
- H - Innesto per sovrapposizione 20 mm

H	LAMELLE comandi		PROFILO 26 mm			
			A	B	C	F
	6	1	169	87	263	380
	7	1	169	87	263	440
	8	1	169	87	263	500
	9	1	169	87	263	560
	10	1	169	87	263	620
	11	1	169	87	263	680
	12	1	169	87	263	740
	13	1	349	87	443	800
	14	1	349	87	443	860
	15	1	349	87	443	920
	16	1	349	87	443	980

- A - Altezza spacco
- B - Dimensione spacco
- C - Altezza maniglia
- F - Altezza montante
- G - Interasse 60 mm
- H - Innesto per sovrapposizione 20 mm