

Lasistas 54

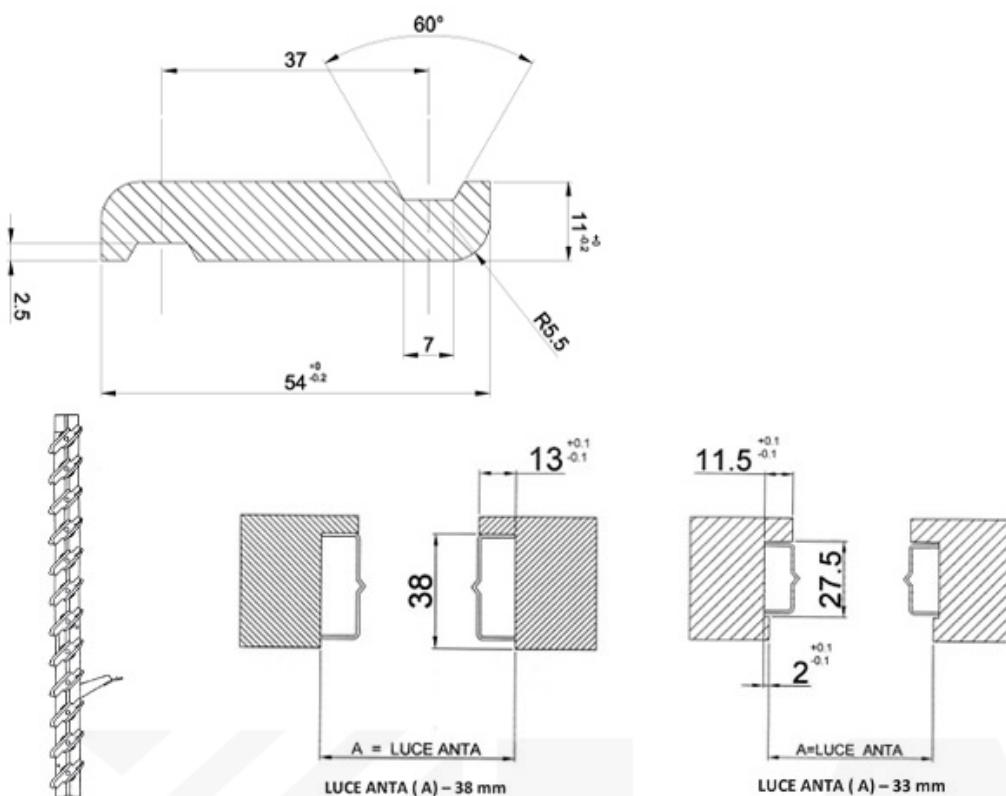
DETTAGLI TECNICI

LASISTAS 54 - Componibile	
DESCRIZIONE PRODOTTO	Portalamelle orientabili per stecche in legno da 54 x 11 mm.
MATERIALE	- profilo acciaio zincato con portalamelle in PBT - profilo alluminio con portalamelle in PBT
TRATTAMENTI	Verniciatura a polvere: poliestere per esterni.
COLORI	Colori di serie: ocra - marrone - nero. Disponibile una vasta gamma di colori. ► Consultare la nostra cartella
DIMENSIONI PROFILO	36 x 13 x 1 mm 26 x 11 x 1 mm.

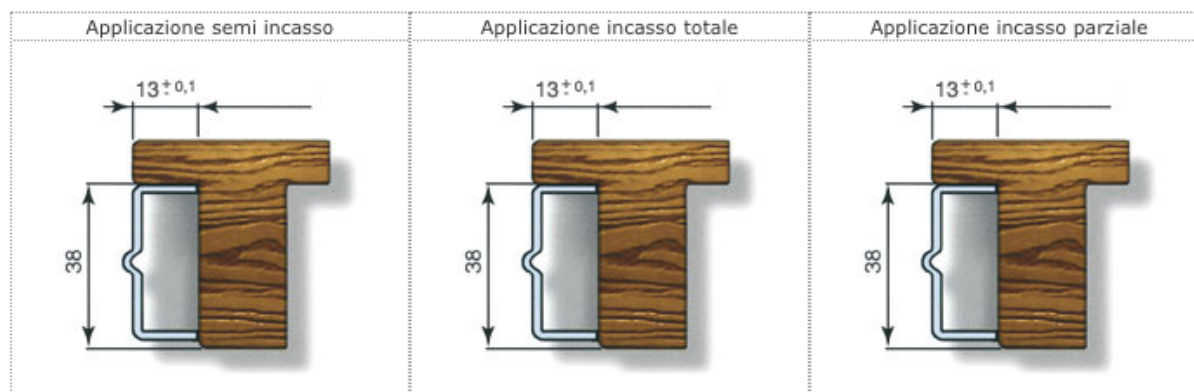
LASISTAS 54 vi assicura:

- di riprodurre fedelmente la persiana di tipo tradizionale
- l'inserimento a scatto della lamella in legno
- un montaggio facilitato da dispositivo antirotazione e posizionamento automatico del portalamelle
- la riduzione delle giacenze di magazzino grazie alla versione componibile "brevettata"
- nella versione con profilo 26 mm minimo ingombro e fissaggio viti centrale (anziché lateralizzato)
- la qualità del prodotto testata da un controllo interno effettuato su ogni pezzo

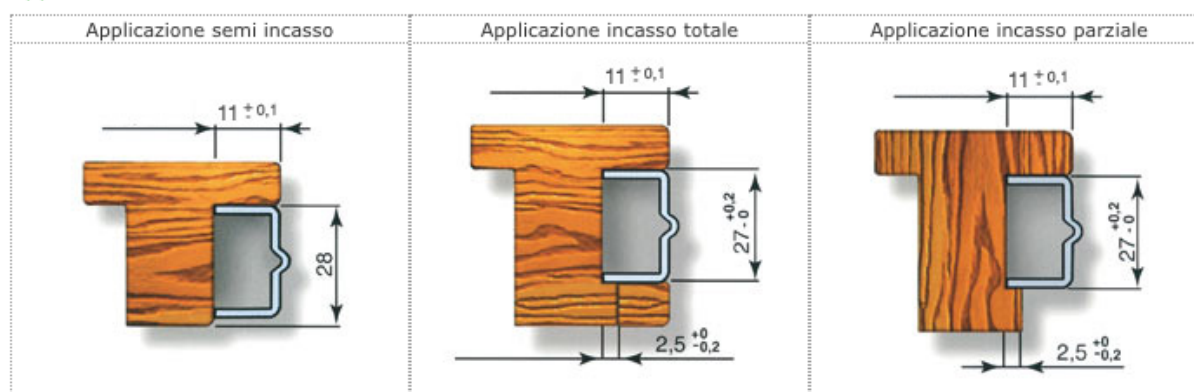
Sezione profilo della lamella



Applicazione INCASSO - Profilo 36 mm



Applicazione INCASSO - Profilo 26 mm



Montaggio LAMELLA in PBT

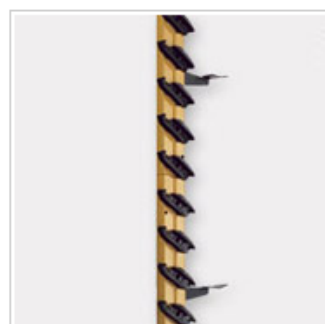


Infilare la lamella precedentemente trattata: questa fase deve avvenire con il minimo sforzo, un'interferenza potrebbe portare ad un indurimento del meccanismo di chiusura.

Raggiunta la posizione corretta, il portalamella blocca automaticamente la lamella in posizione.

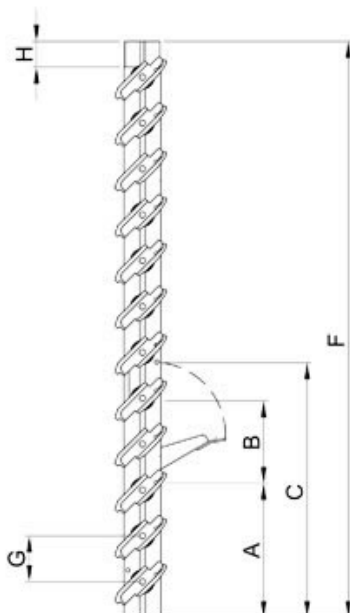
Nella versione con portalamelle in acciaio o in alluminio, dopo avere infilato le lamelle procedere alla chiusura del portalamella spostando la linguetta di metallo verso la lamella, facendola aderire ad essa.

Versione COMPONENTE BREVETTATA



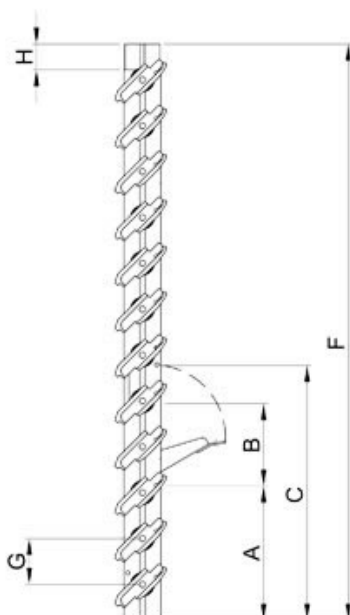
Significativa è la versione componibile (brevettata). Grazie allo speciale innesto permette di ottenere tutte le lunghezze desiderate semplicemente sovrapponendo i vari montanti.

Dimensioni LASISTAS 54 - COMPONIBILE



LAMELLE comandi		PROFILO 36 mm			
		A	B	C	F
6	1	129	95	224	292
7	1	129	95	224	336
8	1	129	95	224	381
9	1	129	95	224	425
10	1	129	95	224	470
11	1	129	95	224	514
12	1	129	95	224	559
13	1	129	95	224	603
14	1	307	95	402	648
15	1	307	95	402	692
16	1	307	95	402	737
17	1	397	95	492	781
18	1	397	95	492	826
19	1	397	95	492	870
20	1	397	95	492	915
21	1	397	95	492	959
22	1	397	95	492	1004

- A - Altezza spacco
- B - Dimensione spacco
- C - Altezza maniglia
- F - Altezza montante
- G - Interasse (= 44.5 mm)
- H - Sovrapposizione per innesto (= 24 mm)



LAMELLE comandi		PROFILO 26 mm			
		A	B	C	F
6	1	133	87	218	292
7	1	133	87	218	336
8	1	133	87	218	381
9	1	133	87	218	425
10	1	133	87	218	470
11	1	133	87	218	514
12	1	133	87	218	559
13	1	133	87	218	603
14	1	311	87	396	648
15	1	311	87	396	692
16	1	311	87	396	737
17	1	311	87	396	781
18	1	311	87	396	826
19	1	311	87	396	870
20	1	311	87	396	915
21	1	311	87	396	959
22	1	311	87	396	1004

- A - Altezza spacco
- B - Dimensione spacco
- C - Altezza maniglia
- F - Altezza montante
- G - Interasse (= 44.5 mm)
- H - Sovrapposizione per innesto (= 24 mm)