

## Bilasistas

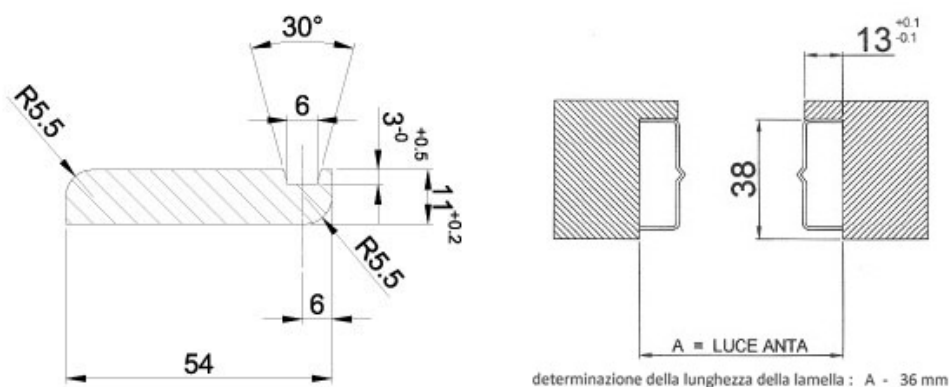
### DETTAGLI TECNICI

BILASISTAS - COMPONIBILE	
DESCRIZIONE PRODOTTO	Portalamelle orientabili per stecche in legno da 54 x 11 mm.
MATERIALE	Profilo e portalamelle in acciaio zincato.
TRATTAMENTI	Verniciatura a polvere poliesteri in esterni eseguita su prodotto finito.
COLORI	Colori di serie: ocra - marrone - nero. Disponibile su una vasta gamma di colori (consultare la nostra cartella).
DIMENSIONI PROFILO	36 x 13 x 1 mm.

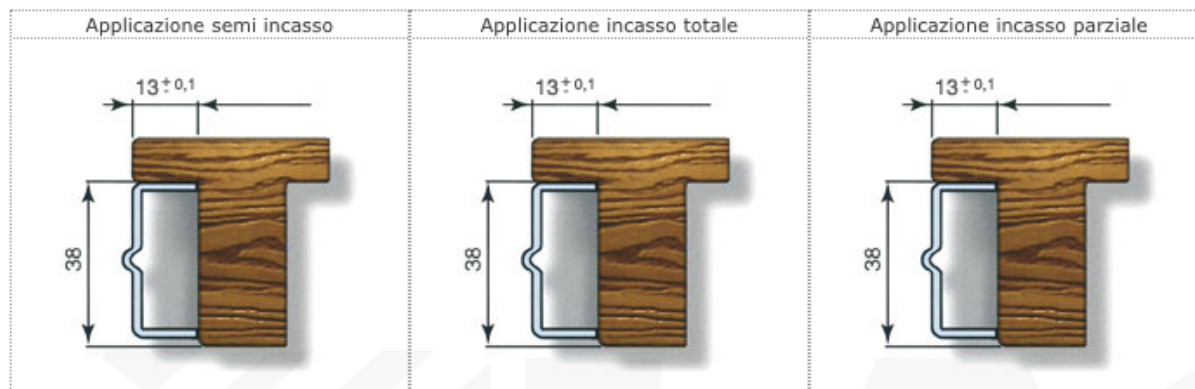
#### BILASISTAS vi assicura:

di riprodurre fedelmente la persiana di tipo tradizionale pur garantendo la luminosità tipica del Lasistas 96 (interasse 89 mm)  
 un montaggio facilitato da dispositivo antirrotazione del portalamelle  
 una migliore tenuta della lamella in legno in ragione della forma particolare del nostro portalamelle  
 la riduzione delle giacenze di magazzino grazie alla versione componibile "brevetata"  
 la qualità del prodotto testata da un controllo interno effettuato su ogni pezzo

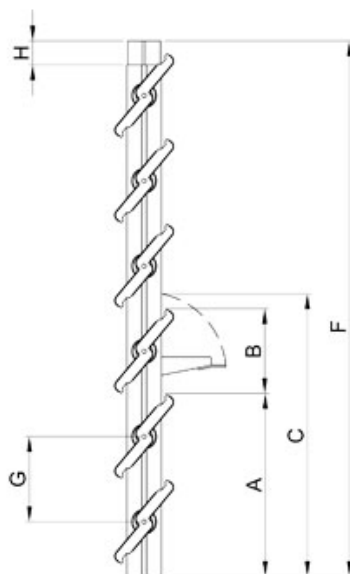
#### Sezione profilo della lamella



#### Applicazione INCASSO - Profilo 36 mm



## Dimensioni BILASISTAS 96 - COMPONIBILE



LAMELLE comandi		PROFILO 36 mm			
		A	B	C	F
3	1	102	103	205	292
4	1	191	103	294	381
5	1	191	103	294	470
6	1	280	103	383	559
7	1	280	103	383	648
8	1	369	103	472	737
9	1	369	103	472	826
10	1	458	103	561	915
11	1	458	103	561	1004

- A - Altezza spacco
- B - Dimensione spacco
- C - Altezza maniglia
- F - Altezza montante
- G - Interasse (89 mm)
- H - Sovrapposizione per innesto (25 mm)